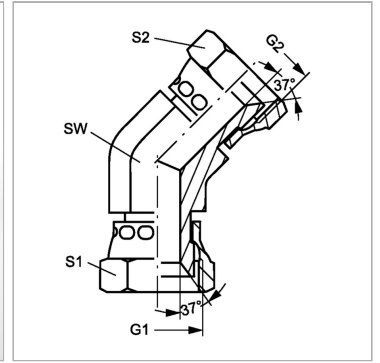


Характеристики

Конструкция	Угол 45°
Модель	Соединительный штуцер
Форма уплотнения 1	Внутренний конус 74°
Соединение 1	Гаечная резьба UN/UNF
Форма уплотнения 2	Внутренний конус 74°
Соединение 2	Гаечная резьба UN/UNF
Материал	Сталь
Защита поверхности	Гальваническое покрытие



Информация о продукте

S2	19
G1 + G2	9/16"-18 UNF

G1 + G2	9/16"-18 UNF
S1	19

SW, S1, S2, S3 = размер под ключ