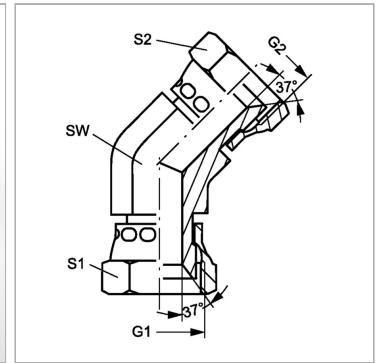


Характеристики

Конструкция	Угол 45°
Модель	Соединительный штуцер
Форма уплотнения 1	Внутренний конус 74°
Соединение 1	Гаечная резьба UN/UNF
Форма уплотнения 2	Внутренний конус 74°
Соединение 2	Гаечная резьба UN/UNF
Материал	Сталь
Защита поверхности	Гальваническое покрытие



Информация о продукте

G1 + G2	7/16"-20 UNF
S2	17

S1	17
-----------	----

SW, S1, S2, S3 = размер под ключ