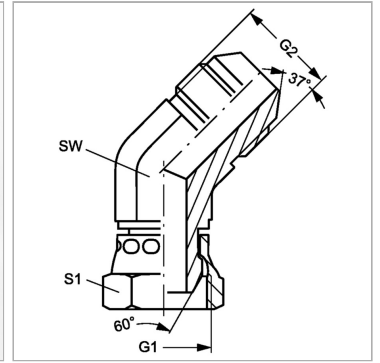


Характеристики

Конструкция	Угол 45°
Модель	Соединители
Форма уплотнения 1	Внутренний конус 60°
Соединение 1	Гаечная резьба BSP
Форма уплотнения 2	Наружный конус 74°
Соединение 2	Наружная резьба UN/UNF
Материал	Сталь
Защита поверхности	Гальваническое покрытие



Информация о продукте

G1	G 3/8" -19
G2	9/16"-18 UNF

SW	14 mm
S1	12

SW, S1, S2, S3 = размер под ключ