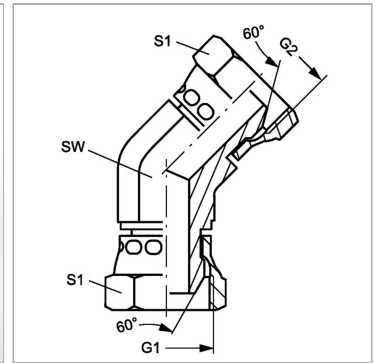


Характеристики

| | |
|---------------------------|-------------------------|
| Конструкция | Угол 45° |
| Модель | Соединители |
| Форма уплотнения 1 | Наружный конус 60° |
| Соединение 1 | Гаечная резьба BSP |
| Форма уплотнения 2 | Наружный конус 60° |
| Соединение 2 | Гаечная резьба BSP |
| Материал | Сталь |
| Защита поверхности | Гальваническое покрытие |



Информация о продукте

| | |
|----------------|------------|
| G1 + G2 | G 3/8" -19 |
| SW | 19 mm |

| | |
|-----------|----|
| S1 | 22 |
| S2 | 22 |

SW, S1, S2, S3 = размер под ключ