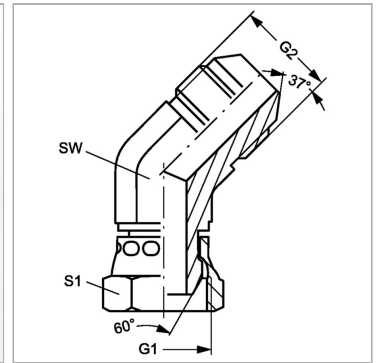


Характеристики

| | |
|---------------------------|-------------------------|
| Конструкция | Угол 45° |
| Модель | Соединители |
| Форма уплотнения 1 | Внутренний конус 60° |
| Соединение 1 | Гаечная резьба BSP |
| Форма уплотнения 2 | Наружный конус 74° |
| Соединение 2 | Наружная резьба UN/UNF |
| Материал | Сталь |
| Защита поверхности | Гальваническое покрытие |



Информация о продукте

| | |
|-----------|--------------|
| G1 | G 1/4" -19 |
| G2 | 7/16"-20 UNF |

| | |
|-----------|-------|
| SW | 11 mm |
| S1 | 19 |

SW, S1, S2, S3 = размер под ключ