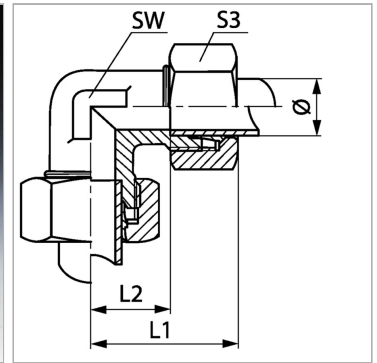


Характеристики

Соединение 1 + 2	Метрическая наружная резьба, цилиндрическая
Форма уплотнения 1 + 2	Внутренний конус 24°
Модель	Резьбовое соединение
Конструкция	Угол 90°
Норма	DIN 2353 ISO 8434-1
Материал	Латунь



Информация о продукте

Серия	LL
Рабочее давление, бар	PN 63
Наружный Ø трубы	8 mm
SW	12 mm

SW	12 mm
L2	11.5 mm
L1	23 mm
S3	14

Серия: LL = очень легкая; L = легкая; S = тяжелая

PN = Номинальное давление (бар)

Ø = наружный диаметр трубы

SW, S1, S2, S3 = размер под ключ

Комплект поставки

Штуцер с накидной гайкой и режущим кольцом