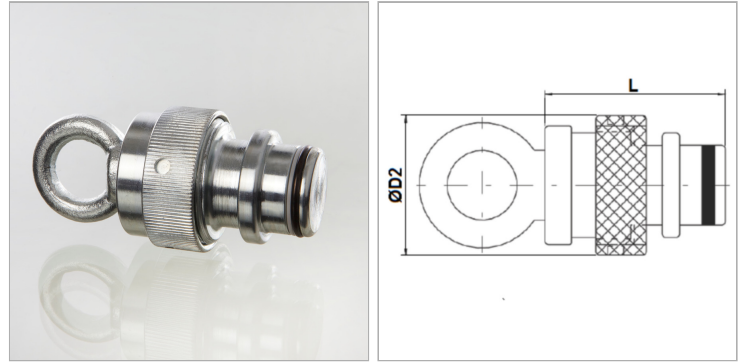


### Характеристики

<b>Соединение 1</b>	Вставное соединение
<b>Модель</b>	Концевая деталь
<b>Материал</b>	Сталь
<b>Защита поверхности</b>	Гальваническое покрытие



### Информация о продукте

<b>DN*</b>	51	<b>Ø D2</b>	75 mm
<b>Размер</b>	32	<b>Для шланга</b>	2 ST / 4 SP
<b>Дюймы</b>	2"	<b>L</b>	79 mm
<b>Ø D2</b>	75 mm	<b>Макс. рабочее давление</b>	165 bar