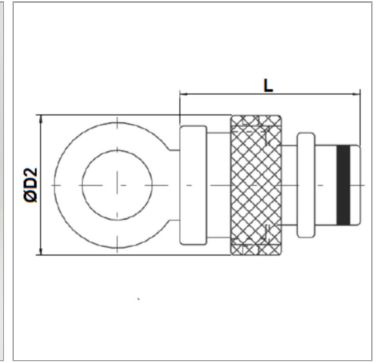


Характеристики

Соединение 1	Вставное соединение
Модель	Концевая деталь
Материал	Сталь
Защита поверхности	Гальваническое покрытие



Информация о продукте

DN*	38
Размер	24
Дюймы	1.1/2"
Ø D2	64 mm

Ø D2	64 mm
Для шланга	2 ST / 4 SP
L	75 mm
Макс. рабочее давление	185 bar