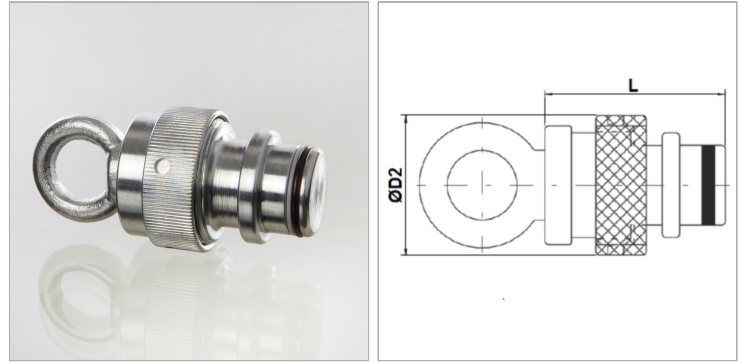


Характеристики

Соединение 1	Вставное соединение
Модель	Концевая деталь
Материал	Сталь
Защита поверхности	Гальваническое покрытие



Информация о продукте

DN*	19
Размер	12
Дюймы	3/4"
Ø D2	36 mm

Ø D2	36 mm
Для шланга	2 ST / 4 SP
L	94 mm
Макс. рабочее давление	350 bar