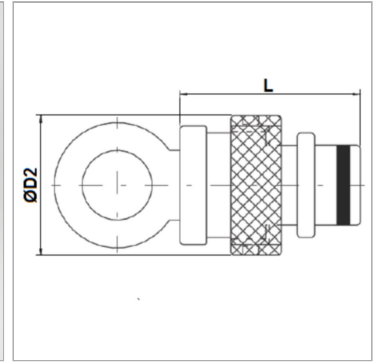


Характеристики

Соединение 1	Вставное соединение
Модель	Концевая деталь
Материал	Сталь
Защита поверхности	Гальваническое покрытие



Информация о продукте

DN*	10
Размер	6
Дюймы	3/8"
$\varnothing D2$	28 mm

$\varnothing D2$	28 mm
Для шланга	2 ST / 4 SP
L	48 mm
Макс. рабочее давление	445 bar