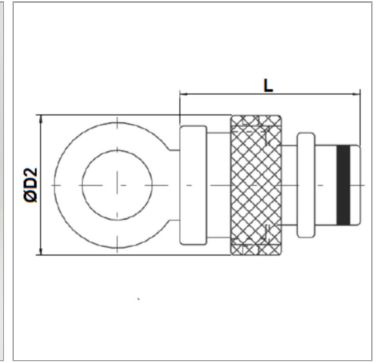


Характеристики

Соединение 1	Вставное соединение
Модель	Концевая деталь
Материал	Сталь
Защита поверхности	Гальваническое покрытие



Информация о продукте

DN*	8
Размер	5
Дюймы	5/8"
Ø D2	25 mm

Ø D2	25 mm
Для шланга	2 ST
L	40 mm
Макс. рабочее давление	420 bar