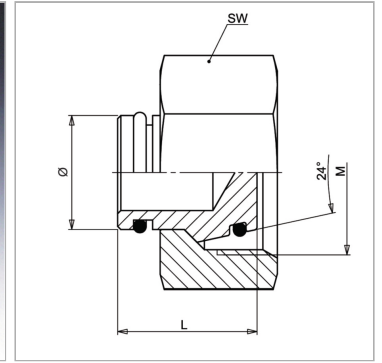


## Характеристики

<b>Соединение 1</b>	Метрическая гаечная резьба
<b>Форма уплотнения 1</b>	Наружный конус 24° с кольцом круглого сечения
<b>Модель</b>	Глухая гайка
<b>Конструкция</b>	прямые
<b>Норма</b>	DIN 2353 ISO 8434-1
<b>Материал</b>	Сталь
<b>Защита поверхности</b>	Гальваническое покрытие



## Информация о продукте

<b>Серия</b>	S
<b>Рабочее давление, бар</b>	PN 630
<b>Наружный Ø трубы</b>	12 mm
<b>M</b>	M 20 x 1,5

<b>M</b>	M 20 x 1,5
<b>I</b>	19 mm
<b>SW</b>	24 mm
<b>Кольцо круглого сечения</b>	9,0 x 1,5

PN = Номинальное давление (бар)

PB = макс. Рабочее давление (бар)

Серия: LL = очень легкая; L = легкая; S = тяжелая

Ø = наружный диаметр трубы

## Указания

Указания по монтажу, установке, нагрузке давлением и допустимым рабочим температурам представлены в технической информации для резьбовых трубных соединений.