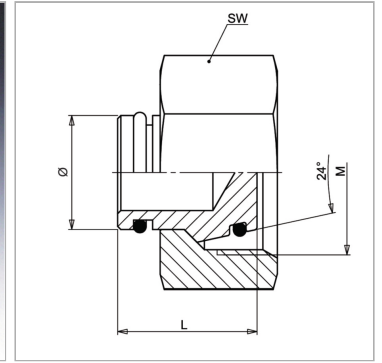


### Характеристики

|                           |   |
|---------------------------|---|
| <b>Соединение 1</b>       | Метрическая гаечная резьба                    |
| <b>Форма уплотнения 1</b> | Наружный конус 24° с кольцом круглого сечения |
| <b>Модель</b>             | Глухая гайка                                  |
| <b>Конструкция</b>        | прямые  |
| <b>Норма</b>              | DIN 2353<br>ISO 8434-1                        |
| <b>Материал</b>           | Сталь   |
| <b>Защита поверхности</b> | Гальваническое покрытие                       |



### Информация о продукте

|                              |            |
|------------------------------|------------|
| <b>Серия</b>                 | S          |
| <b>Рабочее давление, бар</b> | PN 630     |
| <b>Наружный Ø трубы</b>      | 6 mm       |
| <b>M</b>                     | M 14 x 1,5 |

|                                |            |
|--------------------------------|------------|
| <b>M</b>                       | M 14 x 1,5 |
| <b>I</b>                       | 18.5 mm    |
| <b>SW</b>                      | 17 mm      |
| <b>Кольцо круглого сечения</b> | 4,0 x 1,5  |

PN = Номинальное давление (бар)

PB = макс. Рабочее давление (бар)

Серия: LL = очень легкая; L = легкая; S = тяжелая

Ø = наружный диаметр трубы

### Указания

Указания по монтажу, установке, нагрузке давлением и допустимым рабочим температурам представлены в технической информации для резьбовых трубных соединений.