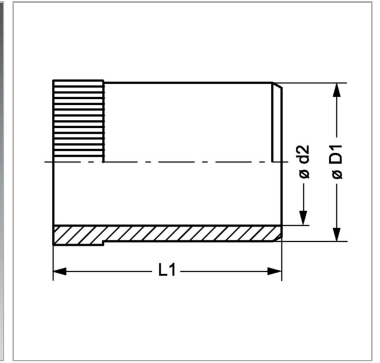
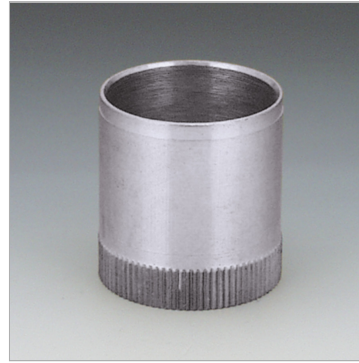


### Характеристики

<b>Модель</b>	Усиливающие гильзы
<b>Материал</b>	Сталь
<b>Защита поверхности</b>	Гальваническое покрытие



### Информация о продукте

<b>Ø D1</b>	5.8 mm
<b>Ø d2</b>	4.6 mm

<b>Для внутреннего Ø трубы</b>	6 mm
<b>L1</b>	15.5 mm