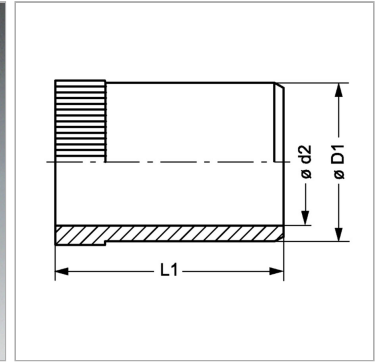
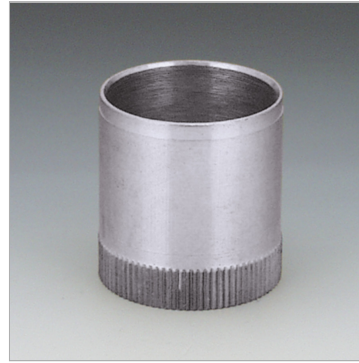


Характеристики

Модель	Усиливающие гильзы
Материал	Сталь
Защита поверхности	Гальваническое покрытие



Информация о продукте

Ø D1	37.8 mm
Ø d2	35.8 mm

Для внутреннего Ø трубы	38 mm
L1	23.5 mm