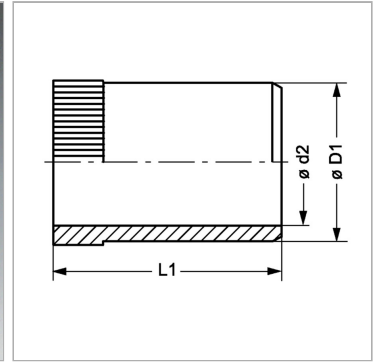
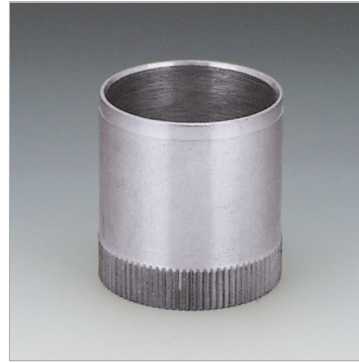


Характеристики

| | |
|-----------------|--------------------|
| Модель | Усиливающие гильзы |
| Материал | нержавеющая сталь |



Информация о продукте

| | |
|-------------|---------|
| Ø D1 | 32.8 mm |
| Ø d2 | 30.2 mm |

| | |
|--------------------------------|---------|
| Для внутреннего Ø трубы | 33 mm |
| L1 | 26.5 mm |