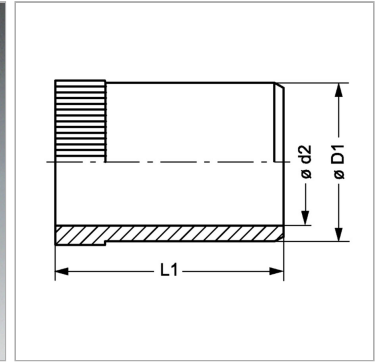
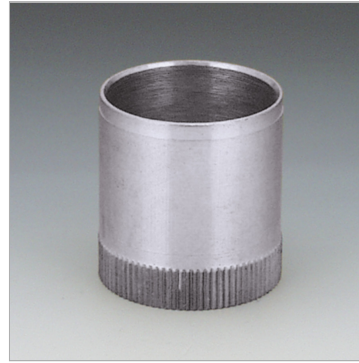


Характеристики

Модель	Усиливающие гильзы
Материал	нержавеющая сталь



Информация о продукте

Ø D1	30.8 mm
Ø d2	28.8 mm

Для внутреннего Ø трубы	31 mm
L1	22.5 mm