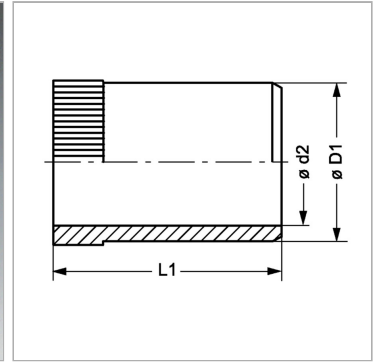
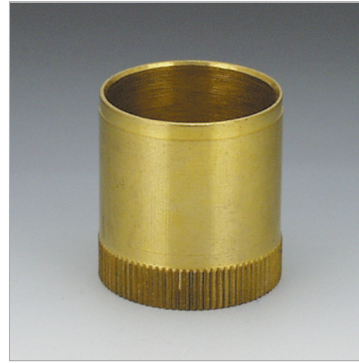


Характеристики

Модель	Усиливающие гильзы
Материал	Латунь



Информация о продукте

$\varnothing D1$	23.8 mm
$\varnothing d2$	22.2 mm

Для внутреннего \varnothing трубы	24 mm
L1	18 mm