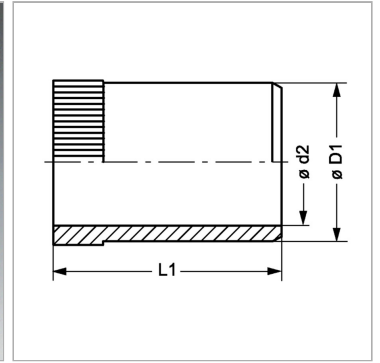


### Характеристики

<b>Модель</b>	Усиливающие гильзы
<b>Материал</b>	Латунь



### Информация о продукте

<b><math>\varnothing D1</math></b>	20.8 mm
<b><math>\varnothing d2</math></b>	19.2 mm

<b>Для внутреннего <math>\varnothing</math> трубы</b>	21 mm
<b>L1</b>	20 mm