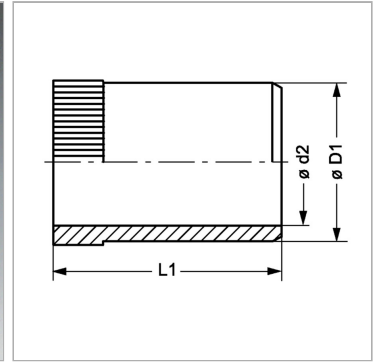
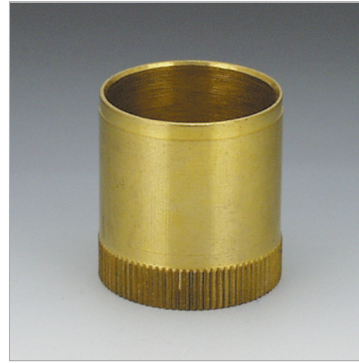


Характеристики

Модель	Усиливающие гильзы
Материал	Латунь



Информация о продукте

Ø D1	14.8 mm
Ø d2	13.2 mm

Для внутреннего Ø трубы	15 mm
L1	17.5 mm