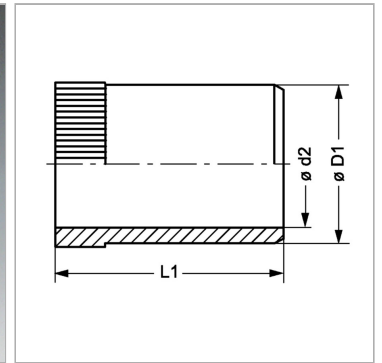
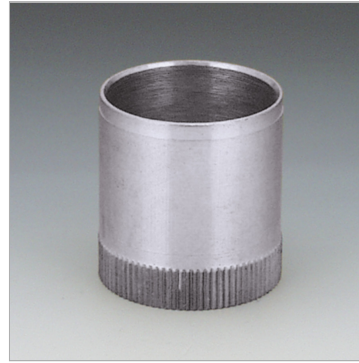


Характеристики

Модель	Усиливающие гильзы
Материал	нержавеющая сталь



Информация о продукте

$\varnothing D1$	13.8 mm
$\varnothing d2$	12.2 mm

Для внутреннего \varnothing трубы	14 mm
L1	17 mm