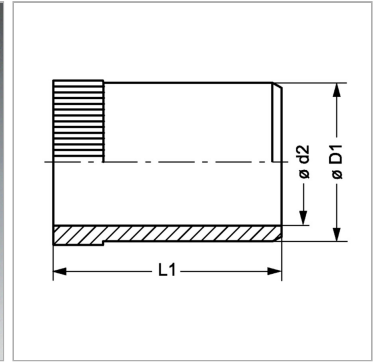
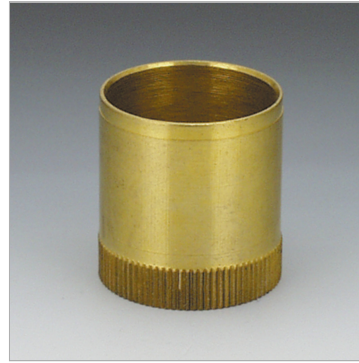


Характеристики

Модель	Усиливающие гильзы
Материал	Латунь



Информация о продукте

Ø D1	13.8 mm
Ø d2	12.2 mm

Для внутреннего Ø трубы	14 mm
L1	17 mm