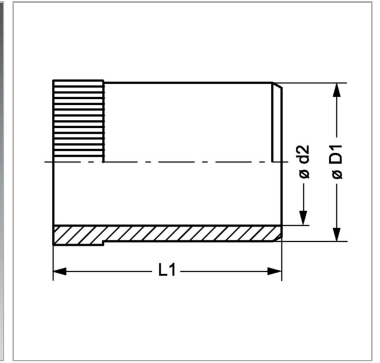
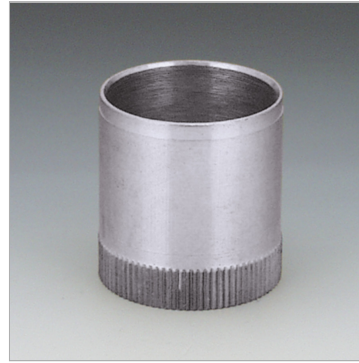


Характеристики

Модель	Усиливающие гильзы
Материал	нержавеющая сталь



Информация о продукте

Ø D1	11.8 mm
Ø d2	10.2 mm

Для внутреннего Ø трубы	12 mm
L1	17 mm