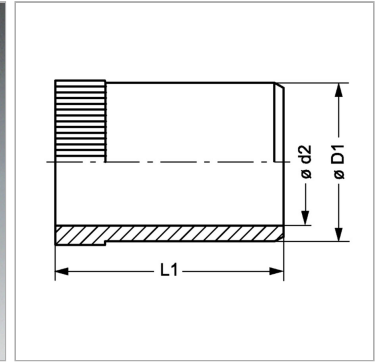


### Характеристики

<b>Модель</b>	Усиливающие гильзы
<b>Материал</b>	Латунь



### Информация о продукте

<b>Ø D1</b>	11.8 mm
<b>Ø d2</b>	10.2 mm

<b>Для внутреннего Ø трубы</b>	12 mm
<b>L1</b>	17 mm