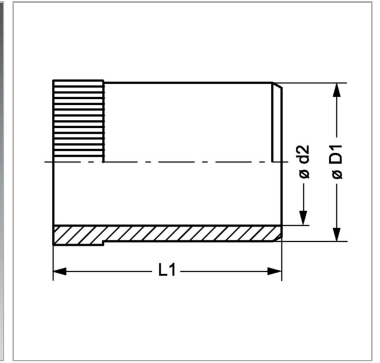
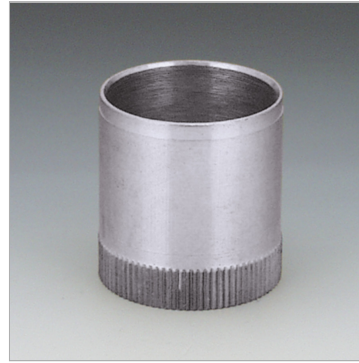


### Характеристики

<b>Модель</b>	Усиливающие гильзы
<b>Материал</b>	нержавеющая сталь



### Информация о продукте

<b>Ø D1</b>	8.8 mm
<b>Ø d2</b>	7.6 mm

<b>Для внутреннего Ø трубы</b>	9 mm
<b>L1</b>	16.5 mm