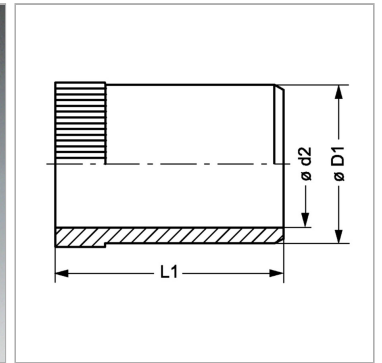
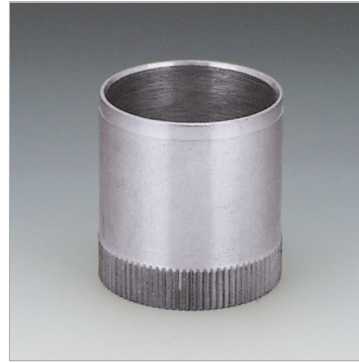


Характеристики

| | |
|-----------------|--------------------|
| Модель | Усиливающие гильзы |
| Материал | нержавеющая сталь |



Информация о продукте

| | |
|-------------|--------|
| Ø D1 | 7.8 mm |
| Ø d2 | 6.6 mm |

| | |
|--------------------------------|---------|
| Для внутреннего Ø трубы | 8 mm |
| L1 | 16.5 mm |