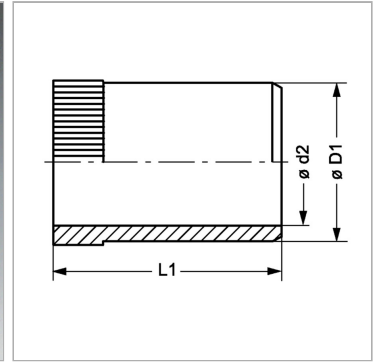
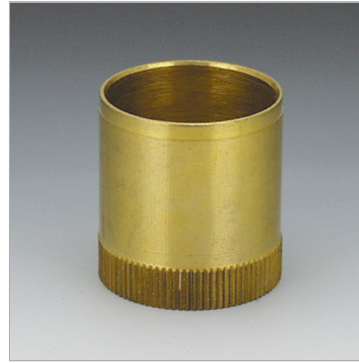


### Характеристики

|                 |                    |
|-----------------|--------------------|
| <b>Модель</b>   | Усиливающие гильзы |
| <b>Материал</b> | Латунь             |



### Информация о продукте

|                                    |        |
|------------------------------------|--------|
| <b><math>\varnothing D1</math></b> | 6.8 mm |
| <b><math>\varnothing d2</math></b> | 5.6 mm |

|   |       |
|---|-------|
| <b>Для внутреннего <math>\varnothing</math> трубы</b> | 7 mm  |
| <b>L1</b>   | 17 mm |