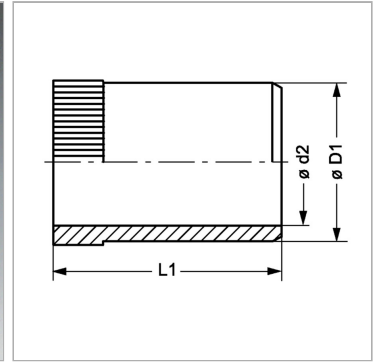
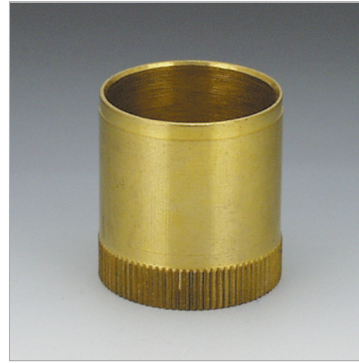


Характеристики

Модель	Усиливающие гильзы
Материал	Латунь



Информация о продукте

$\varnothing D1$	4.3 mm
$\varnothing d2$	3.1 mm

Для внутреннего \varnothing трубы	4.5 mm
L1	14 mm