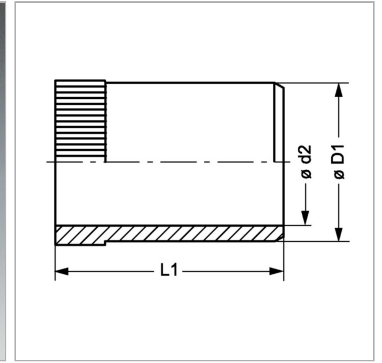


Характеристики

Модель	Усиливающие гильзы
Материал	Сталь
Защита поверхности	Гальваническое покрытие



Информация о продукте

Ø D1	4.3 mm
Ø d2	3.1 mm

Для внутреннего Ø трубы	4.5 mm
L1	14 mm