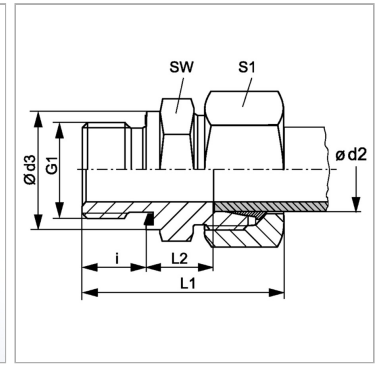


Характеристики

Соединение 1	Наружная резьба BSP, цилиндрическая
Форма уплотнения 1	Форма E
Форма уплотнения 2	Внутренний конус 24°
Соединение 2	Метрическая наружная резьба, цилиндрическая
Конструкция	прямые
Модель	Ввертное резьбовое соединение
Норма	DIN 2353 ISO 8434-1
Материал	Латунь



Информация о продукте

$\varnothing d2$	20 mm
Серия	S
Рабочее давление, бар	PN 250
G1	G 3/4" -14
Наружный \varnothing трубы	20 mm
$\varnothing d3$	32 mm

$\varnothing d3$	32 mm
i	16 mm
SW	32 mm
L2	20.5 mm
L1	58 mm
S1	36

Серия: LL = очень легкая; L = легкая; S = тяжелая

$\varnothing d2$ = наружный диаметр трубы

PN = Номинальное давление (бар)

SW, S1, S2, S3 = размер под ключ

Указания

Указания по монтажу, установке, нагрузке давлением и допустимым рабочим температурам представлены в технической информации для резьбовых трубных соединений.

Комплект поставки

Штуцер с накидной гайкой и режущим кольцом