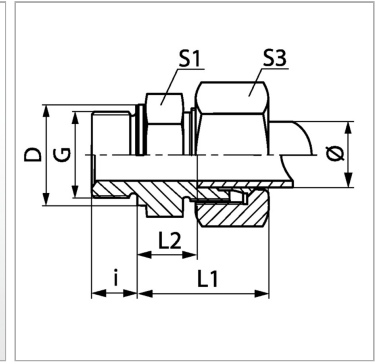


Характеристики

Форма уплотнения 1	Форма В
Соединение 1	Наружная резьба BSP, цилиндрическая
Форма уплотнения 2	Внутренний конус 24°
Соединение 2	Метрическая наружная резьба, цилиндрическая
Конструкция	прямые
Модель	Ввертное резьбовое соединение
Дополнение к модели	Французская серия
Материал	Сталь
Защита поверхности	Гальваническое покрытие



Информация о продукте

Рабочее давление, бар	PN 400
Наружный Ø трубы	13.25 mm
G	G 3/8" -19
D	22 mm
i	10 mm

i	10 mm
L2	12 mm
L1	34.5 mm
S1	22
S3	27

Серия: LL = очень легкая; L = легкая; S = тяжелая

PN = Номинальное давление (бар)

Ø = наружный диаметр трубы

SW, S1, S2, S3 = размер под ключ

Указания

Указания по монтажу, установке, нагрузке давлением и допустимым рабочим температурам представлены в технической информации для резьбовых трубных соединений.

Комплект поставки

Штуцер с накидной гайкой и режущим кольцом