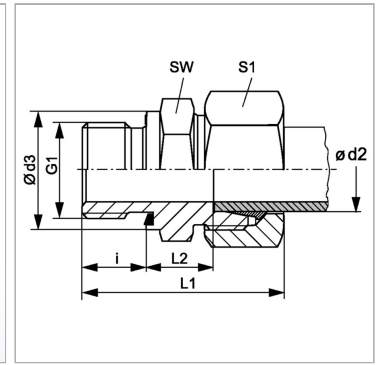


Характеристики

| | |
|---------------------------|---|
| Соединение 1 | Наружная резьба BSP, цилиндрическая |
| Форма уплотнения 1 | Форма E |
| Форма уплотнения 2 | Внутренний конус 24° |
| Соединение 2 | Метрическая наружная резьба, цилиндрическая |
| Конструкция | прямые |
| Модель | Ввертное резьбовое соединение |
| Норма | DIN 2353 ISO 8434-1 |
| Материал | Латунь |



Информация о продукте

| | |
|--|------------|
| $\varnothing d2$ | 12 mm |
| Серия | S |
| Рабочее давление, бар | PN 400 |
| G1 | G 3/8" -19 |
| Наружный \varnothing трубы | 12 mm |
| $\varnothing d3$ | 22 mm |

| | |
|------------------------------------|-------|
| $\varnothing d3$ | 22 mm |
| i | 12 mm |
| SW | 22 mm |
| L2 | 17 mm |
| L1 | 45 mm |
| S1 | 24 |

Серия: LL = очень легкая; L = легкая; S = тяжелая

$\varnothing d2$ = наружный диаметр трубы

PN = Номинальное давление (бар)

SW, S1, S2, S3 = размер под ключ

Указания

Указания по монтажу, установке, нагрузке давлением и допустимым рабочим температурам представлены в технической информации для резьбовых трубных соединений.

Комплект поставки

Штуцер с накидной гайкой и режущим кольцом