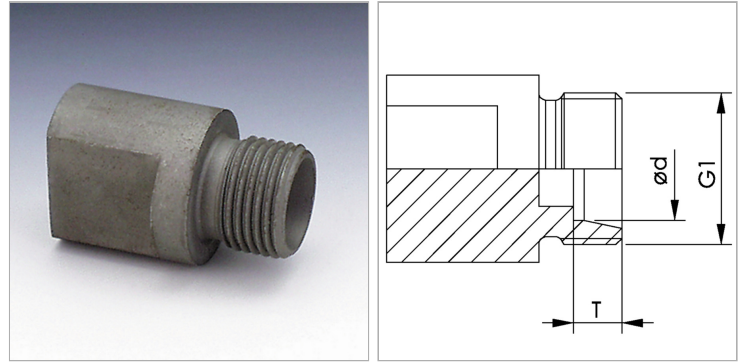


### Характеристики

<b>Модель</b>	Штуцер предварительно монтированный
<b>Материал</b>	Закаленная инструментальная сталь
<b>Защита поверхности</b>	Фосфатирование



### Информация о продукте

<b>Серия</b>	L
<b>Ø d</b>	42 mm

<b>G1</b>	M 52 x 2
<b>T</b>	11 mm

Серия: LL = очень легкая; L = легкая; S = тяжелая

### Указания

VOM WR предназначен для монтажа UEM WR