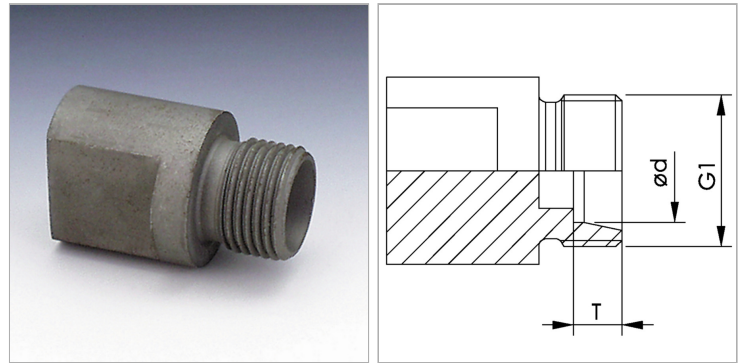


Характеристики

Модель	Штуцер предварительно монтированный
Материал	Закаленная инструментальная сталь
Защита поверхности	Фосфатирование



Информация о продукте

Серия	S
Ø d	38 mm

T	16 mm
G1	M 52 x 2

Серия: LL = очень легкая; L = легкая; S = тяжелая

Указания

VOM WR предназначен для монтажа UEM WR