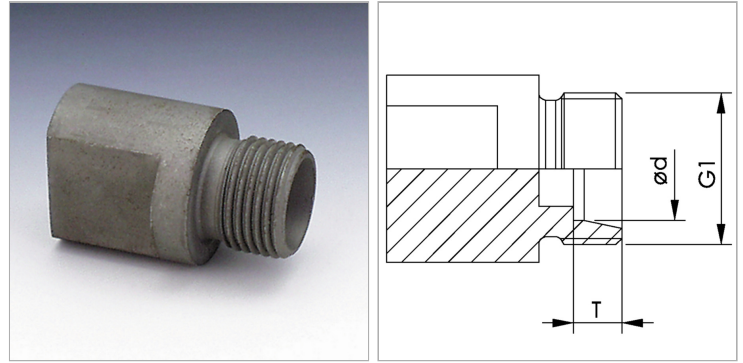


Характеристики

Модель	Штуцер предварительно монтированный
Материал	Закаленная инструментальная сталь
Защита поверхности	Фосфатирование



Информация о продукте

Серия	S
Ø d	30 mm

G1	M 42 x 2
T	13.5 mm

Серия: LL = очень легкая; L = легкая; S = тяжелая

Указания

VOM WR предназначен для монтажа UEM WR