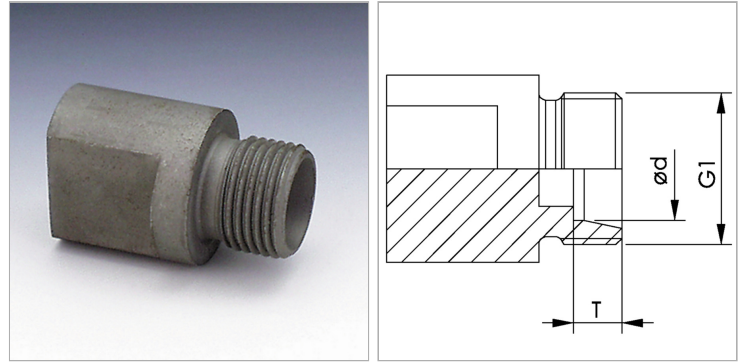


### Характеристики

<b>Модель</b>	Штуцер предварительно монтированный
<b>Материал</b>	Закаленная инструментальная сталь
<b>Защита поверхности</b>	Фосфатирование



### Информация о продукте

<b>Серия</b>	S
<b>Ø d</b>	30 mm

<b>G1</b>	M 42 x 2
<b>T +/- 0,05</b>	13.5 mm

Серия: LL = очень легкая; L = легкая; S = тяжелая

### Указания

Указания по монтажу, установке, нагрузке давлением и допустимым рабочим температурам представлены в технической информации для резьбовых трубных соединений.

### Описание

Для монтажа вручную