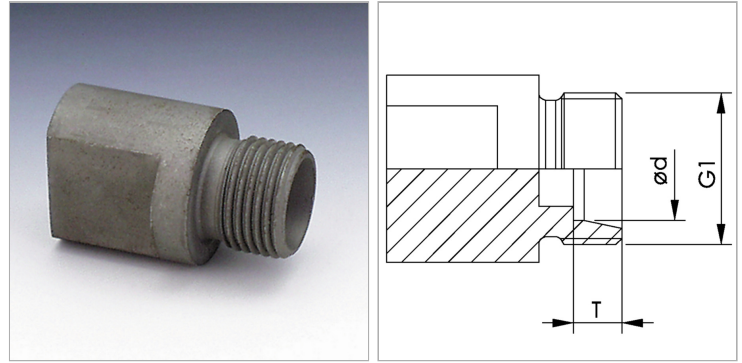


Характеристики

| | |
|---------------------------|-------------------------------------|
| Модель | Штуцер предварительно монтированный |
| Материал | Закаленная инструментальная сталь |
| Защита поверхности | Фосфатирование |



Информация о продукте

| | |
|--------------|-------|
| Серия | S |
| Ø d | 25 mm |

| | |
|-----------|----------|
| G1 | M 36 x 2 |
| T | 12 mm |

Серия: LL = очень легкая; L = легкая; S = тяжелая

Указания

VOM WR предназначен для монтажа UEM WR