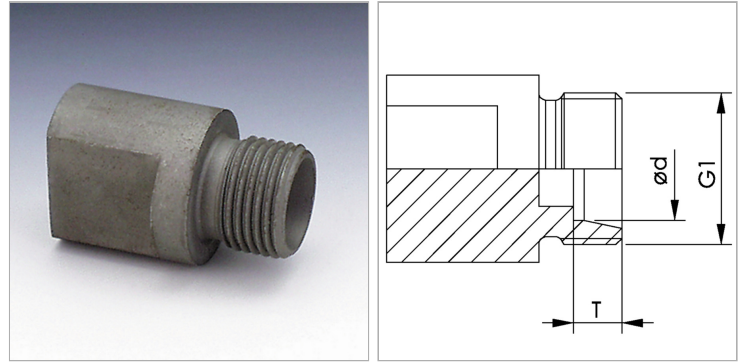


Характеристики

Модель	Штуцер предварительно монтированный
Материал	Закаленная инструментальная сталь
Защита поверхности	Фосфатирование



Информация о продукте

Серия	S	G1	M 30 x 2
Ø d	20 mm	T +/- 0,05	10.5 mm

Серия: LL = очень легкая; L = легкая; S = тяжелая

Указания

Указания по монтажу, установке, нагрузке давлением и допустимым рабочим температурам представлены в технической информации для резьбовых трубных соединений.

Описание

Для монтажа вручную