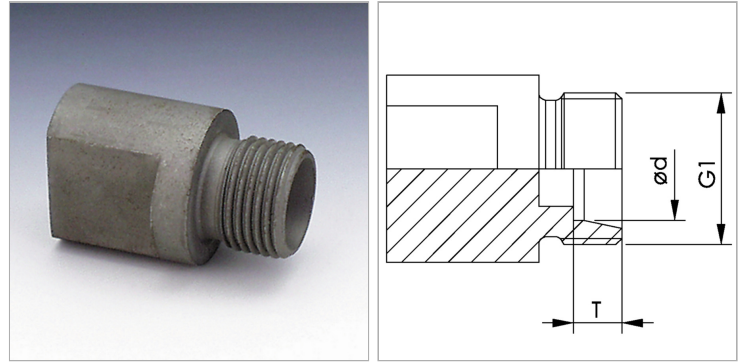


Характеристики

Модель	Штуцер предварительно монтированный
Материал	Закаленная инструментальная сталь
Защита поверхности	Фосфатирование



Информация о продукте

Серия	L	T	7 mm
Ø d	15 mm	G1	M 22 x 1,5

Серия: LL = очень легкая; L = легкая; S = тяжелая

Указания

VOM WR предназначен для монтажа UEM WR