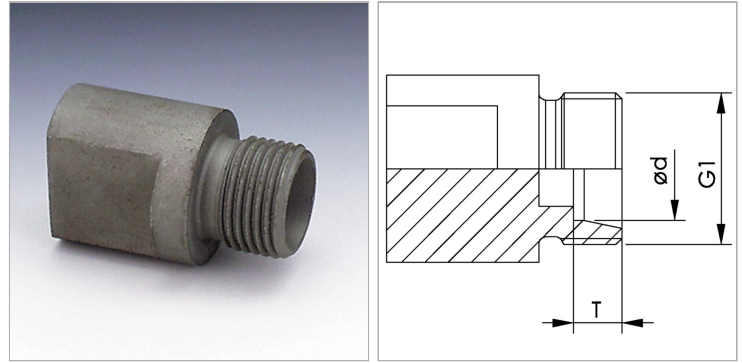


### Характеристики

<b>Модель</b>	Штуцер предварительно монтированный
<b>Материал</b>	Закаленная инструментальная сталь
<b>Защита поверхности</b>	Фосфатирование



### Информация о продукте

<b>Серия</b>	S
<b>Ø d</b>	8 mm

<b>G1</b>	M 16 x 1,5
<b>T</b>	7 mm

Серия: LL = очень легкая; L = легкая; S = тяжелая

### Указания

VOM WR предназначен для монтажа UEM WR