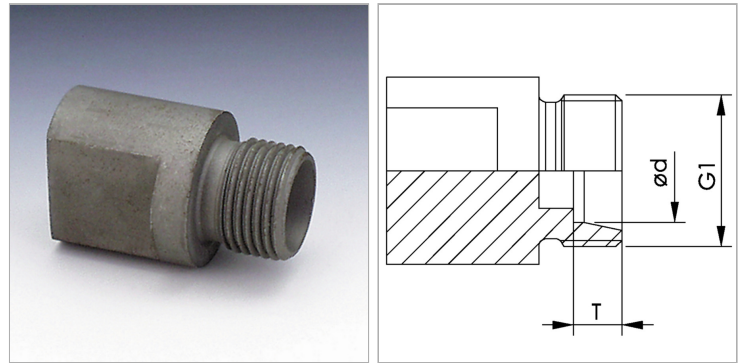


Характеристики

Модель	Штуцер предварительно монтированный
Материал	Закаленная инструментальная сталь
Защита поверхности	Фосфатирование



Информация о продукте

Серия	L
Ø d	6 mm

G1	M 12 x 1,5
T	7 mm

Серия: LL = очень легкая; L = легкая; S = тяжелая

Указания

VOM WR предназначен для монтажа UEM WR