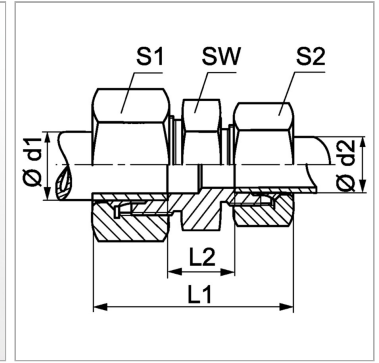


### Характеристики

|                           |   |
|---------------------------|---|
| <b>Модель</b>             | Резьбовое соединение                        |
| <b>Форма уплотнения 1</b> | Внутренний конус 24°                        |
| <b>Соединение 1</b>       | Метрическая наружная резьба, цилиндрическая |
| <b>Форма уплотнения 2</b> | Внутренний конус 24°                        |
| <b>Соединение 2</b>       | Метрическая наружная резьба, цилиндрическая |
| <b>Конструкция</b>        | прямые                                      |
| <b>Норма</b>              | ISO 8434-1                                  |
| <b>Материал</b>           | Латунь                                      |



### Информация о продукте

|                              |        |
|------------------------------|--------|
| <b>Серия</b>                 | S      |
| <b>Рабочее давление, бар</b> | PN 250 |
| <b>Ø d1</b>                  | 16 mm  |
| <b>Ø d2</b>                  | 16 mm  |
| <b>SW</b>                    | 27 mm  |

|           |       |
|-----------|-------|
| <b>SW</b> | 27 mm |
| <b>L2</b> | 21 mm |
| <b>L1</b> | 57 mm |
| <b>S1</b> | 30    |
| <b>S2</b> | 30    |

Серия: LL = очень легкая; L = легкая; S = тяжелая

PN = Номинальное давление (бар)

SW = размер под ключ

Ø d1 = наружный диаметр трубы

Ø d2 = наружный диаметр трубы

### Указания

Указания по монтажу, установке, нагрузке давлением и допустимым рабочим температурам представлены в технической информации для резьбовых трубных соединений.

### Комплект поставки

Штуцер с накидной гайкой и режущим кольцом