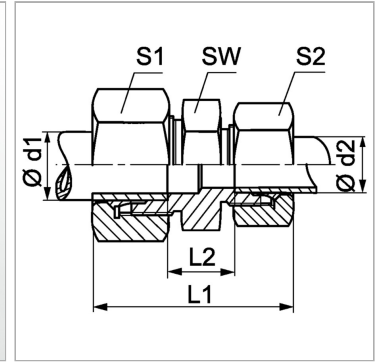


Характеристики

Соединение 1 + 2	Метрическая наружная резьба, цилиндрическая
Форма уплотнения 1 + 2	Внутренний конус 24°
Конструкция	прямые
Модель	Резьбовое соединение
Дополнение к модели	Французская серия
Материал	Сталь
Защита поверхности	Гальваническое покрытие



Информация о продукте

$\varnothing d2$	16.75 mm
Рабочее давление, бар	PN 250
$\varnothing d1$	16.75 mm
Наружный \varnothing трубы	16.75 mm
SW	27 mm

SW	27 mm
L2	14 mm
L1	61 mm
S1	30
S2	30

Серия: LL = очень легкая; L = легкая; S = тяжелая

PN = Номинальное давление (бар)

$\varnothing d2$ = наружный диаметр трубы

SW, S1, S2, S3 = размер под ключ

Указания

Указания по монтажу, установке, нагрузке давлением и допустимым рабочим температурам представлены в технической информации для резьбовых трубных соединений.

Комплект поставки

Штуцер с накидной гайкой и режущим кольцом