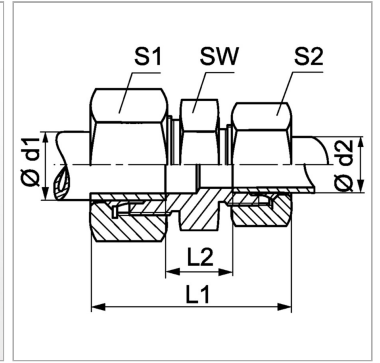


### Характеристики

<b>Модель</b>	Резьбовое соединение
<b>Форма уплотнения 1</b>	Внутренний конус 24°
<b>Соединение 1</b>	Метрическая наружная резьба, цилиндрическая
<b>Форма уплотнения 2</b>	Внутренний конус 24°
<b>Соединение 2</b>	Метрическая наружная резьба, цилиндрическая
<b>Конструкция</b>	прямые
<b>Норма</b>	ISO 8434-1
<b>Материал</b>	Латунь



### Информация о продукте

<b>Серия</b>	L
<b>Рабочее давление, бар</b>	PN 200
<b>Ø d1</b>	12 mm
<b>Ø d2</b>	10 mm
<b>SW</b>	19 mm

<b>SW</b>	19 mm
<b>L2</b>	14 mm
<b>L1</b>	44 mm
<b>S1</b>	22
<b>S2</b>	19

Серия: LL = очень легкая; L = легкая; S = тяжелая

PN = Номинальное давление (бар)

SW = размер под ключ

Ø d1 = наружный диаметр трубы

Ø d2 = наружный диаметр трубы

### Указания

Указания по монтажу, установке, нагрузке давлением и допустимым рабочим температурам представлены в технической информации для резьбовых трубных соединений.

### Комплект поставки

Штуцер с накидной гайкой и режущим кольцом