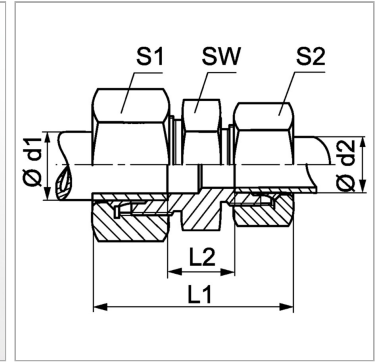


Характеристики

Модель	Резьбовое соединение
Форма уплотнения 1	Внутренний конус 24°
Соединение 1	Метрическая наружная резьба, цилиндрическая
Форма уплотнения 2	Внутренний конус 24°
Соединение 2	Метрическая наружная резьба, цилиндрическая
Конструкция	прямые
Норма	ISO 8434-1
Материал	Латунь



Информация о продукте

Серия	L
Рабочее давление, бар	PN 200
$\varnothing d1$	12 mm
$\varnothing d2$	6 mm
SW	19 mm

SW	19 mm
L2	13 mm
L1	42 mm
S1	22
S2	14

Серия: LL = очень легкая; L = легкая; S = тяжелая

PN = Номинальное давление (бар)

SW = размер под ключ

$\varnothing d1$ = наружный диаметр трубы

$\varnothing d2$ = наружный диаметр трубы

Указания

Указания по монтажу, установке, нагрузке давлением и допустимым рабочим температурам представлены в технической информации для резьбовых трубных соединений.

Комплект поставки

Штуцер с накидной гайкой и режущим кольцом