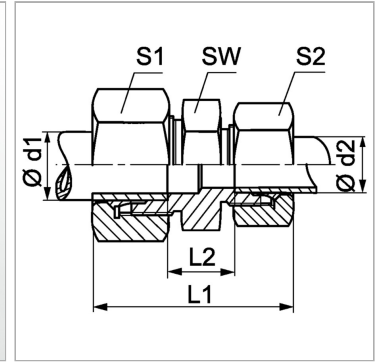


### Характеристики

<b>Соединение 1 + 2</b>	Метрическая наружная резьба, цилиндрическая
<b>Форма уплотнения 1 + 2</b>	Внутренний конус 24°
<b>Конструкция</b>	прямые
<b>Модель</b>	Резьбовое соединение
<b>Дополнение к модели</b>	Французская серия
<b>Материал</b>	Сталь
<b>Защита поверхности</b>	Гальваническое покрытие



### Информация о продукте

<b>Ø d2</b>	13.25 mm
<b>Рабочее давление, бар</b>	PN 400
<b>Ø d1</b>	13.25 mm
<b>Наружный Ø трубы</b>	13.25 mm
<b>SW</b>	22 mm

<b>SW</b>	22 mm
<b>L2</b>	13 mm
<b>L1</b>	58 mm
<b>S1</b>	27
<b>S2</b>	27

Серия: LL = очень легкая; L = легкая; S = тяжелая

PN = Номинальное давление (бар)

Ø d2 = наружный диаметр трубы

SW, S1, S2, S3 = размер под ключ

### Указания

Указания по монтажу, установке, нагрузке давлением и допустимым рабочим температурам представлены в технической информации для резьбовых трубных соединений.

### Комплект поставки

Штуцер с накидной гайкой и режущим кольцом