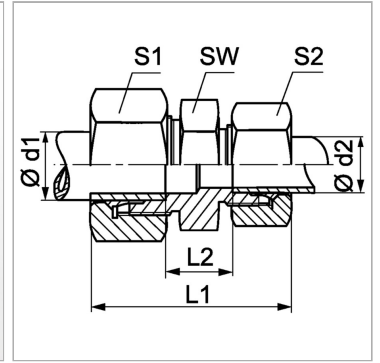


Характеристики

Модель	Резьбовое соединение
Форма уплотнения 1	Внутренний конус 24°
Соединение 1	Метрическая наружная резьба, цилиндрическая
Форма уплотнения 2	Внутренний конус 24°
Соединение 2	Метрическая наружная резьба, цилиндрическая
Конструкция	прямые
Норма	ISO 8434-1
Материал	Латунь



Информация о продукте

Серия	L
Рабочее давление, бар	PN 200
Ø d1	10 mm
Ø d2	10 mm
SW	17 mm

SW	17 mm
L2	13 mm
L1	42 mm
S1	19
S2	19

Серия: LL = очень легкая; L = легкая; S = тяжелая

PN = Номинальное давление (бар)

SW = размер под ключ

Ø d1 = наружный диаметр трубы

Ø d2 = наружный диаметр трубы

Указания

Указания по монтажу, установке, нагрузке давлением и допустимым рабочим температурам представлены в технической информации для резьбовых трубных соединений.

Комплект поставки

Штуцер с накидной гайкой и режущим кольцом