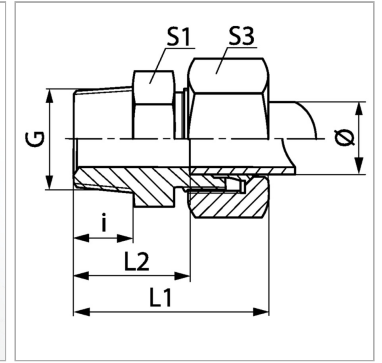


### Характеристики

|                           |   |
|---------------------------|---|
| <b>Соединение 1</b>       | Наружная резьба NPT                         |
| <b>Форма уплотнения 1</b> | Резьбовое уплотнение                        |
| <b>Форма уплотнения 2</b> | Внутренний конус 24°                        |
| <b>Соединение 2</b>       | Метрическая наружная резьба, цилиндрическая |
| <b>Конструкция</b>        | прямые                                      |
| <b>Модель</b>             | Ввертное резьбовое соединение               |
| <b>Норма</b>              | DIN 2353<br>ISO 8434-1                      |
| <b>Материал</b>           | Латунь                                      |



### Информация о продукте

|                              |              |
|------------------------------|--------------|
| <b>Серия</b>                 | L            |
| <b>Рабочее давление, бар</b> | PN 200       |
| <b>G</b>                     | 3/8" -18 NPT |
| <b>Наружный Ø трубы</b>      | 12 mm        |
| <b>i</b>                     | 15.5 mm      |

|           |         |
|-----------|---------|
| <b>i</b>  | 15.5 mm |
| <b>L2</b> | 25 mm   |
| <b>L1</b> | 40 mm   |
| <b>S1</b> | 19      |
| <b>S3</b> | 22      |

Серия: LL = очень легкая; L = легкая; S = тяжелая

PN = Номинальное давление (бар)

Ø = наружный диаметр трубы

SW, S1, S2, S3 = размер под ключ

### Указания

Указания по монтажу, установке, нагрузке давлением и допустимым рабочим температурам представлены в технической информации для резьбовых трубных соединений.

### Комплект поставки

Штуцер с накидной гайкой и режущим кольцом