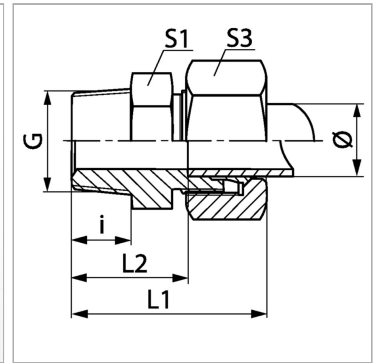


Характеристики

Соединение 1	Наружная резьба NPT
Форма уплотнения 1	Резьбовое уплотнение
Форма уплотнения 2	Внутренний конус 24°
Соединение 2	Метрическая наружная резьба, цилиндрическая
Конструкция	прямые
Модель	Ввертное резьбовое соединение
Норма	DIN 2353 ISO 8434-1
Материал	Латунь



Информация о продукте

Серия	S
Рабочее давление, бар	PN 400
Наружный Ø трубы	10 mm
G	1/2" -14 NPT
i	20 mm

i	20 mm
L2	34.5 mm
L1	51 mm
S1	24
S3	22

Серия: LL = очень легкая; L = легкая; S = тяжелая

PN = Номинальное давление (бар)

Ø = наружный диаметр трубы

SW, S1, S2, S3 = размер под ключ

Указания

Указания по монтажу, установке, нагрузке давлением и допустимым рабочим температурам представлены в технической информации для резьбовых трубных соединений.

Комплект поставки

Штуцер с накидной гайкой и режущим кольцом