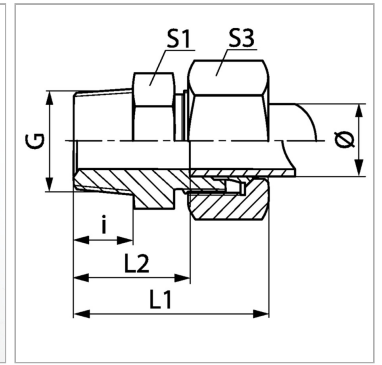


Характеристики

| | |
|---------------------------|---|
| Соединение 1 | Наружная резьба NPT |
| Форма уплотнения 1 | Резбовое уплотнение |
| Форма уплотнения 2 | Внутренний конус 24° |
| Соединение 2 | Метрическая наружная резьба, цилиндрическая |
| Конструкция | прямые |
| Модель | Ввертное резьбовое соединение |
| Норма | DIN 2353 ISO 8434-1 |
| Материал | Латунь |



Информация о продукте

| | |
|------------------------------|--------------|
| Серия | L |
| Рабочее давление, бар | PN 200 |
| G | 1/4" -18 NPT |
| Наружный Ø трубы | 8 mm |
| i | 15 mm |

| | |
|-----------|-------|
| i | 15 mm |
| L2 | 23 mm |
| L1 | 38 mm |
| S1 | 17 |
| S3 | 17 |

Серия: LL = очень легкая; L = легкая; S = тяжелая

PN = Номинальное давление (бар)

Ø = наружный диаметр трубы

SW, S1, S2, S3 = размер под ключ

Указания

Указания по монтажу, установке, нагрузке давлением и допустимым рабочим температурам представлены в технической информации для резьбовых трубных соединений.

Комплект поставки

Штуцер с накидной гайкой и режущим кольцом